

# PENGARUH BUDAYA SEKOLAH DAN GAYA BELAJAR VISUAL TERHADAP EFIKASI DIRI SISWA KELAS X SMK GAMALIEL MADIUN

*by Riski Putra Ayu Distira*

---

**Submission date:** 12-Apr-2023 02:15PM (UTC+0700)

**Submission ID:** 2062354406

**File name:** artikel\_jurnal\_riski\_fix.pdf (203.12K)

**Word count:** 2712

**Character count:** 16694

PENGARUH BUDAYA SEKOLAH DAN GAYA BELAJAR VISUAL  
TERHADAP EFIKASI DIRI SISWA KELAS X SMK GAMALIEL MADIUN

<sup>1</sup>Riski Putra Ayu Distira, <sup>2</sup>Vesti Dwi Cahyaningrum &  
<sup>3</sup>M. Iqbal Tawakkal

<sup>1,2,3</sup>Universitas Nahdlatul Ulama Sunan Giri, Bojonegoro

<sup>1</sup>[erpeade@gmail.com](mailto:erpeade@gmail.com), <sup>2</sup>[Vestidwibk@unugiri.ac.id](mailto:Vestidwibk@unugiri.ac.id), <sup>3</sup>[Iqbaltawakkal.bjn@gmail.com](mailto:Iqbaltawakkal.bjn@gmail.com)

37

**Abstract**

Self-efficacy has an important role in human action and life, but self-efficacy is also influenced by the environment, other behaviors and other personal variables. One of the intended environments is the culture that exists in the school where the student is located. In addition, students as individuals who are studying ideally have high efficacy in the learning process, so that student learning styles are also a concern in knowing for sure about the level of student efficacy. This study aims to determine the effect of school culture and visual learning style on self-efficacy of class X students of SMK Gamaliel Madiun. Determination of the sample in this study using random sampling, amounting to 80 Students of class X. Data collection using the questionnaire method. In analyzing using product moment analysis technique and regression of two predictors. The results showed that : (1) there was an influence of school culture on the self-efficacy of class X Students of SMK Gamaliel Madiun City. (2) there is an effect of visual learning style on the self-efficacy of class X students of SMK Gamaliel Madiun City. (3) There is simultaneous influence of school culture and visual learning styles on the self-efficacy of class X students of SMK Gamaliel Madiun City.

**Keywords:** Self-efficacy, students learning style, school culture

**Abstrak**

Efikasi diri mempunyai peran penting dalam tindakan serta kehidupan manusia, namun efikasi diri juga dipengaruhi oleh lingkungan, perilaku-prilaku lainnya dan variabel pribadi lainnya. Salah satu lingkungan yang dimaksudkan adalah budaya yang ada dalam sekolah dimana siswa itu berada. Selain itu siswa sebagai individu yang sedang belajar idealnya memiliki efikasi yang tinggi dalam proses pembelajarannya, sehingga gaya belajar siswa pun turut menjadi perhatian dalam mengetahui secara pasti mengenai tingkat efikasi peserta didik. Penelitian ini bertujuan untuk mengetahui Pengaruh Budaya Sekolah Dan Gaya

## Pengaruh Budaya Sekolah Dan Gaya Belajar Visual Terhadap Efikasi Diri Siswa Kelas X Smk Gamaliel Madiun

Riski Putra Ayu Distira,<sup>2</sup>Vesti Dwi Cahyaningrum & <sup>3</sup>M. Iqbal Tawakkal

ajar Visual Terhadap Efikasi Diri Siswa Kelas X SMK Gamaliel Madiun. Penentuan sampel dalam penelitian ini menggunakan random sampling yang berjumlah 80 siswa kelas X. Pengumpulan data menggunakan metode angket. Dalam menganalisis menggunakan teknik analisis *product moment* dan regresi dua prediktor. Hasil penelitian menunjukkan bahwa : (1) Ada pengaruh budaya sekolah terhadap efikasi diri siswa kelas X SMK Gamaliel Kota Madiun. (2) Ada pengaruh gaya belajar visual terhadap efikasi diri siswa kelas X SMK Gamaliel Kota Madiun (3) Ada pengaruh secara simultan budaya sekolah dan gaya belajar visual terhadap efikasi diri siswa kelas X SMK Gamaliel Kota Madiun.

**Keywords:** *Efikasi diri, gaya belajar siswa, budaya sekolah*

### A. Pendahuluan

Siswa bertindak dalam suatu situasi bergantung pada hubungan timbal-balik diri perilaku, lingkungan sekolah dan kondisi kognitif, terutama faktor-faktor kognitif yang berhubungan dengan keyakinan bahwa mereka mampu atau tidak mampu melakukan perilaku yang diperlukan untuk menghasilkan pencapaian yang diinginkan dalam suatu situasi. Dalam berbagai teori faktor kognitif tersebut sebagai efikasi diri (*self-efficacy*). Feis dan Feist 2010: 212 mendefinisikan efikasi diri sebagai keyakinan seseorang dalam kemampuannya untuk melakukan suatu bentuk kontrol terhadap keberfungsian orang itu sendiri dan kejadian dalam lingkungan. Efikasi diri memberikan dasar dalam memotivasi seorang siswa, kesejahteraan dan prestasi pribadi. Hal tersebut terjadi karena hal yang akan dilakukannya akan mencapai hasil yang diinginkan, walaupun mungkin dalam prosesnya akan terdapat sedikit situasi-situasi untuk bertindak atau bertahan dalam menghadapi kesulitan.

Efikasi diri mempunyai peran penting dalam tindakan serta kehidupan manusia, namun efikasi diri juga dipengaruhi oleh lingkungan, perilaku-prilaku lainya dan variabel pribadi lainnya. Salah satu lingkungan yang dimaksudkan adalah budaya yang ada dalam sekolah dimana siswa itu berada. Dengan budaya yang baik serta terarah menjadikan keyakinan siswa akan efikasi dirinya. Selain itu perilaku yang mempengaruhi efikasi diri adalah gaya belajar siswa, dengan gaya belajar yang sesuai dengan kondisinya maka akan lebih memantapkan keyakinan untuk mencapai hasil yang diinginkannya.

Namun pada kenyataannya berdasarkan observasi yang telah dilakukan banyak ditemuinya budaya sekolah yang diharapkan menjadi salah satu faktor kombinasi positif dari efikasi diri namun justru melemahkannya. Hal ini terjadi karena didalam sekolah, siswa menciptakan budaya yang negatif secara turun temurun diwariskan kepada angkatan

## Pengaruh Budaya Sekolah Dan Gaya Belajar Visual Terhadap Efikasi Diri Siswa Kelas X Smk Gamaliel Madiun

*Riski Putra Ayu Distira,<sup>2</sup>Vesti Dwi Cahyaningrum & <sup>3</sup>M. Iqbal Tawakkal*

sekolah berikutnya (sebagai contoh adalah semisal budaya membolos, mencontek, kekerasan dll.). Sehingga budaya sekolah tidak mendukung efikasi diri, namun justru menjadikan efikasi diri pada siswa menjadi lemah atau bahkan tidak ada. Selain itu masalah yang ditemui berasal dari diri siswa sendiri yaitu gaya belajarnya. Di sekolah kejuruan yang menjadi objek penelitian mempunyai masalah gaya belajar karena agar siswa dapat melakukan praktek siswa tersebut harus melihat secara langsung arahan serta instruksi dari gurunya, namun banyak ditemui siswa justru meremehkan dan tidak memusatkan perhatian pada instruksi, otomatis pelajaran yang diserap tidak optimal. Hal tersebut menjadikan siswa tidak memiliki keyakinan untuk dapat menyelesaikan tugas yang diberikan. Sehingga dari uraian diatas dapat disimpulkan budaya sekolah yang tidak baik sangat mempengaruhi efikasi diri siswa, serta hal lain yang dapat menurunkan tingkat efikasi diri siswa adalah tidak terpusatnya gaya belajar visual siswa karena terpecahnya perhatian kepada hal-hal yang lain didalam kelas.

Menurut Covey (dalam Kompri 2014: 260) budaya sekolah sebagai hasil penggabungan perilaku orang-orang yang terlibat dalam sekolah tersebut. Budaya adalah sebagaimana orang bersikap secara konsisten dan memperlakukan orang lain. Budaya dapat dilihat, dirasakan dan didengar. Budaya sekolah terdiri dari nilai-nilai yang diyakini dan dibenarkan oleh sebagian besar kelompok disekolahan ataupun seluruh anggota sekolah. Budaya sekolah tercipta dari perilaku-perilaku yang sama terjadi secara turun temurun angkatan siswa didalam suatu sekolah yang pada akhirnya perilaku tersebut menjadi keyakinan dan kebenaran yang dianut siswa dalam suatu masa periode tertentu.

Di sekolah kejuruan tempat dilakukan penelitian yang lebih efektif siswa belajar dengan gaya belajar visual, diharapkan guru sebagai pengajar memiliki kebiasaan untuk menciptakan inovasi dalam memberikan pengajaran. Sehingga dalam mengajar tidak hanya menggunakan metode ceramah yang tentunya membuat bosan siswanya, mengajar harus melibatkan semua indra siswa agar materi pelajaran dapat diserap secara optimal. Nantinya kebiasaan berinovasi guru dalam menciptakan modal pembelajaran diharapkan menjadi salah satu budaya sekolah yang sangat mendukung dalam proses pembelajaran.

Selain itu, gaya belajar visual dapat lebih optimal dengan membiasakan diri dengan budaya membaca. Menurut Suyono dan Haryono (2014: 151) indikator mengenai gaya belajar visual salah satunya adalah anak yang cermat dan tekun memiliki hobi membaca. Kebiasaan membaca dapat dilakukan dimanapun dan kapanpun karena zaman sekarang ini disekolah sudah banyak buku-buku dan tempat yang nyaman untuk membaca.



## Pengaruh Budaya Sekolah Dan Gaya Belajar Visual Terhadap Efikasi Diri Siswa Kelas X Smk Gamaliel Madiun

Riski Putra Ayu Distira,<sup>2</sup>Vesti Dwi Cahyaningrum & <sup>3</sup>M. Iqbal Tawakkal

19

Sriyanti (2013:27) mendefinisikan gaya belajar visual sebagai gaya belajar melalui penglihatan. Anak dengan gaya belajar akan lebih mudah memahami materi bila dengan melihat atau membaca. Gaya belajar ini menekankan bahwa siswa harus melihat dulu caranya atau buktinya baru kemudian dapat menyelesaikan tugas atau menirunya.

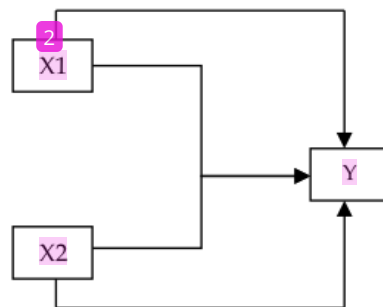
Dalam perilaku efikasi diri siswa perlu adanya kombinasi dengan budaya sekolah yang menghasilkan nilai-nilai serta norma-norma yang positif sehingga dapat memaksimalkan keyakinan siswa sehingga menjadi sebuah keberhasilan. Selanjutnya gaya belajar visual meningkatkan pemahaman siswa untuk meyakini dapat menyelesaikan tugas yang diberikan, karena dengan melihat contoh langsung dari instruksi guru dan membaca instruksinya siswa dapat cepat untuk memahami.

12

### B. Metode

Penelitian ini menggunakan desain *ex post facto* yaitu suatu penelitian ilmiah yang peneliti tidak dapat secara langsung memanipulasikan dan mengendalikan satu atau lebih variable bebas, setra mengamati variabel terkait untuk melihat perbedaan yang sesuai dengan manipulasi variable-variabel tersebut. Pendapat di atas didukung oleh Sukardi (2014:165) bahwa metode penelitian *ex post facto* yaitu dari apa yang dikerjakan setelah kenyataan. Metode ini digunakan dengan pertimbangan data yang diungkapkan telah mendapat pola diri siswa sebagai responden.

Adapun desain penelitiannya dapat digambarkan dalam bagan sebagai berikut :



Gambar 1.1 Desain Korelasional *ex post facto* (Sugiyono, 2010,68)

Keterangan :

X 1 : Dukungan Sosial

## Pengaruh Budaya Sekolah Dan Gaya Belajar Visual Terhadap Efikasi Diri Siswa Kelas X Smk Gamaliel Madiun

Riski Putra Ayu Distira,<sup>1</sup> Vesti Dwi Cahyaningrum & <sup>3</sup>M. Iqbal Tawakkal

X 2 : Efikasi Diri

Y : Prestasi belajar

Sugiyono (2010:117) menyatakan bahwa menyatakan bahwa populasi adalah wilayah generalisasi yang terdiri atas subyek yang mempunyai kualitas dan karakteristik tertentu yang ditetapkan oleh peneliti untuk dipelajari kemudian di tarik kesimpulan. Apabila seorang ingin memiliki semua elemen yang ada dalam wilayah penelitian, maka penelitiannya merupakan penelitian populasi. Studi atau penelitiannya juga disebut studi populasi atau studi sensus. Populasi dalam penelitian ini adalah siswa kelas X SMK Gamaliel 1 Madiun yang berjumlah 221 siswa. sempel penelitian adalah bagian dari jumlah dan karakteristik yang dimiliki oleh populasi tersebut. Sampel pada penelitian ini adalah siswa kelas X SMK Gamaliel 1 Madiun yang berjumlah 80 siswa dari 221 siswa yaitu sekitar 37% . Jika penelitian dibawah eratus maka lebih baik diambil semua sebagai sampel dan jika sebjeknya dapat diambil 10-15% atau 20-25. Berdasarkan pendapat diatas maka jumlah pengambilan sampel adalah 80 dari 221 atau sekitar 37%. Pengambilan sample dengan cara Purposive Sampling kepada populasi sebanyak 221 siswa, hingga mendapatkan 80 siswa sebagai sample. Teknik pengumpul data menggunakan angket dengan skala liker yang telah di uji validitas dan reabilitasnya.

### C. Hasil dan Pembahasan

#### 1. Hasil

Hasil analisis data tentang budaya sekolah terhadap efikasi diri menunjukkan ( $r_{hitung}$ ) = 0,760 dan ( $r_{tabel}$ ) = 0,220 dengan taraf signifikan 5% dan N sebanyak 80 setelah dikonsultasikan dengan ( $r_{tabel}$ ), untuk mengetahui signifikan atau tidak signifikan, mala harga  $r_{hitung} = 0,760 > r_{tabel} = 0,220$ . Ini berarti  $H_0$  ditolak, dengan demikian ada pengaruh budaya sekolah terhadap efikasi diri. Hasil analisis data tentang gaya belajar terhadap efikasi dirimenunjukkan ( $r_{hitung}$ ) = 0,703 dan ( $r_{tabel}$ ) = 0,220 dengan taraf signifikan 5% dan N sebanyak 80 setelah dikonsultasikan dengan ( $r_{tabel}$ ), untuk mengetahui signifikan atau tidak signifikan, mala harga ( $r_{hitung}$ ) = 0,703  $> r_{tabel} = 0,220$ . Ini berarti  $H_0$  ditolak, dengan demikian ada pengaruh gaya belajar visual terhadap efikasi diri.

## Pengaruh Budaya Sekolah Dan Gaya Belajar Visual Terhadap Efikasi Diri Siswa Kelas X Smk Gamaliel Madiun

Riski Putra Ayu Distira,<sup>1</sup> Vesti Dwi Cahyaningrum & <sup>3</sup>M. Iqbal Tawakkal

Hasil analisis data tentang budaya sekolah dan gaya belajar visual, menggunakan analisis regresi dua prediktor, diperoleh koefisien kriterium Y dengan prediktor X1 dan X2 menunjukkan  $r_{hitung} = 0,850$  dikonsultasikan dengan  $r_{tabel}$  dengan taraf signifikan 5% mengetahui  $r_{hitung} = 0,850 > r_{tabel} = 0,220$ . Dari hasil perhitungan dengan menggunakan rumus F regresi diperoleh  $F_{reg} = 16,7$  maka dikonsultasikan dengan F tabel = 3,16 dengan taraf signifikan 5 % jadi  $F_{reg} = 16,7 > F_{tabel} = 3,16$ . Jadi  $F_{reg}$  lebih besar dibandingkan dengan F tabel, maka  $H_0$  ditolak. Dengan demikian ada pengaruh secara simultan budaya sekolah dan gaya belajar visual terhadap efikasi diri

Berdasarkan hipotesis penelitian, maka dalam penelitian ini dikemukakan simpulan pengujian hipotesis sebagai berikut:

1. Hipotesis yang menyatakan ada pengaruh budaya sekolah terhadap efikasi diri siswa kelas X SMK Gamaliel Kota Madiun, diterima.
2. Hipotesis yang menyatakan ada pengaruh gaya belajar visual terhadap efikasi diri siswa kelas X SMK Gamaliel Kota Madiun, diterima.

Hipotesis yang menyatakan ada pengaruh secara simultan budaya sekolah dan gaya belajar visual terhadap efikasi diri siswa kelas X SMK Gamaliel Kota Madiun, diterima.

### 2. Pembahasan

Budaya sekolah dan gaya belajar visual mempunyai pengaruh terhadap efikasi diri. Hal tersebut dibuktikan dengan penelitian yang dilakukan pertama kali dan belum ada peneliti lain yang meneliti hal tersebut. Di tempat penelitian, ditemukan bahwa siswa kelas X SMK Gamaliel kota Madiun memiliki efikasi diri yang dipengaruhi oleh budaya sekolah. Menurut peneliti efikasi diri adalah keyakinan seseorang mengenai kemampuannya dalam mengatasi beraneka ragam situasi yang muncul dalam hidupnya. Hal ini didukung oleh pendapat Bandura (dalam Ghufro dan Risnawati 2011: 73) mendefinisikan efikasi diri adalah keyakinan individu mengenai kemampuan dirinya dalam melakukan tugas dan tindakan yang diperlukan untuk mencapai hasil tertentu. Menurut peneliti budaya sekolah adalah penggabungan perilaku masyarakat di suatu sekolah yang terbentuk melalui sejarah yang didalamnya tercipta nilai-nilai dan norma yang dianut oleh sebagian besar atau seluruh

## Pengaruh Budaya Sekolah Dan Gaya Belajar Visual Terhadap Efikasi Diri Siswa Kelas X Smk Gamaliel Madiun

Riski Putra Ayu Distira,<sup>1</sup> Vesti Dwi Cahyaningrum & <sup>3</sup>M. Iqbal Tawakkal

anggota masyarakat sekolah yang dianggap menjadi suatu keyakinan dan menjadi tradisi.

Berdasarkan hasil analisis yang dilakukan di SMK Gamaliel kota Madiun, bahwa budaya sekolah mempengaruhi seorang siswa untuk berefikasi diri. Hal tersebut dikarenakan apabila disekolahan terbentuk budaya sekolah yang baik maka keyakinan siswa akan kemampuannya tinggi sehingga dengan keyakinan tinggi tersebut siswa dapat mengoptimalkan kemampuannya untuk dapat menyelesaikan semua tugas-tugas yang diberikan disekolah sesuai dengan kemampuan dirinya. Namun apabila disekolah yang terbentuk justru budaya sekolah yang negatif maka sebaliknya, efikasi diri siswa cenderung lemah atau bahkan tidak ada, karena siswa lebih cenderung melakukan hal-hal yang negatif dan memiliki rasa keyakinan yang rendah terhadap kemampuannya.

Berdasarkan analisis tentang efikasi diri ditemukan bahwa selain budaya sekolah dipengaruhi juga oleh gaya belajar visual. Gaya belajar visual merupakan cara belajar individu untuk mendapat informasi secara efektif dan efisien dalam memproses, menyimpan dan memanggil kembali dengan cara melihat dan membaca. Pernyataan tersebut diperkuat oleh Sriyanti (2013:27) mendefinisikan gaya belajar visual merupakan gaya belajar melalui penglihatan. Anak dengan gaya belajar akan lebih mudah memahami materi bila dengan melihat dan membaca. Hal tersebut dibuktikan dengan hasil penelitian yang dilakukan pada siswa kelas X SMK Gamaliel Kota Madiun, bahwa di sekolah kejuruan yang terdapat banyak materi-materi praktik, siswa akan lebih optimal dalam menyerap ilmu yang diberikan apabila mereka memiliki gaya belajar visual, yaitu dengan melihat contoh-contoh cara membongkar dan merakit suatu peralatan. Sehingga apabila siswa dapat menerima ilmu secara optimal maka tingkat efikasi dirinya akan semakin tinggi, karena dengan kemampuannya siswa merasa yakin untuk dapat menyelesaikan tugas-tugas yang diberikan oleh bapak ibu gurunya ataupun oleh sekolah.

Dari hasil penelitian ditemukan bahwa budaya sekolah dan gaya belajar visual sama-sama mempengaruhi efikasi diri siswa kelas X SMK Gamaliel kota Madiun. Dengan demikian dari penelitian yang telah dilakukan, data



## Pengaruh Budaya Sekolah Dan Gaya Belajar Visual Terhadap Efikasi Diri Siswa Kelas X Smk Gamaliel Madiun

Riski Putra Ayu Distira,<sup>2</sup>Vesti Dwi Cahyaningrum & <sup>3</sup>M. Iqbal Tawakkal

menunjukkan efikasi diri dapat dipengaruhi oleh budaya sekolah dan gaya belajar visual.

20

### D. Kesimpulan dan Saran

#### 1. Kesimpulan

Berdasarkan analisis data dari penelitian yang telah dilaksanakan diperoleh beberapa kesimpulan bahwa ditemukan pengaruh budaya sekolah terhadap efikasi diri siswa kelas X SMK Gamaliel Kota Madiun. Ada pengaruh gaya belajar visual terhadap efikasi diri siswa kelas X SMK Gamaliel Kota Madiun. Pengaruh secara simultan budaya sekolah dan gaya belajar visual terhadap efikasi diri siswa kelas X SMK Gamaliel Kota Madiun. Sekolah mempunyai peranan dalam membentuk budaya sekolah. Hal tersebut dapat dilakukan dengan menghilangkan budaya sekolah yang negatif dan mengembangkan budaya sekolah yang positif. Selain itu, agar budaya sekolah yang positif dapat berjalan optimal guru dan seluruh karyawan hendaknya juga memberikan contoh dalam perilaku sehari-hari. Selain itu Konselor lebih memperhatikan perkembangan siswanya dan memperhatikan kegiatan-kegiatan siswa selama disekolah dengan metode belajar siswa yang sesuai dengan gaya belajarnya.

### Daftar Referensi

15

- Feist, Jess., dan Feist, Gregory. 2010. *Teori Kepribadian*. Jakarta : Salemba Humanika.
- Ghufron, Nur., dan Risnawati, Rini. 2011. *Teori-teori Psikologi*. Yogyakarta : Ar-Ruzz Media.
- Ghufron, Nur., dan Risnawati, Rini. 2012. *Gaya Belajar*. Yogyakarta : Pustaka Belajar.
- Kompri. 2014. *Managemen Sekolah teori dan praktik*. Bandung: Alfabeta.
- Sriyanti, lilik. 2015. *Psikologi Belajar*. Yogyakarta : Penerbit Ombak.
- Sugiono. 2010. *Metode Penelitian Kualitatif, Kuantitatif dan Kombinasi (Mixed Methods)*. Bandung : Alfabeta
- Suharsimi Arikunto. 2010. *Prosedur Penelitian: Suatu Pendekatan Praktik*. Jakarta: Rineka Cipta.
- Sukardi. 2014. *Metodologi Penelitian Pendidikan Kompetensi Dan Praktiknya*. Yogyakarta. PT Bumi Aksara
- Suyono, dan Haryanto. 2014. *Belajar dan Pembelajaran*. Bandung : PT Remaja Rosdakarya.

# PENGARUH BUDAYA SEKOLAH DAN GAYA BELAJAR VISUAL TERHADAP EFIKASI DIRI SISWA KELAS X SMK GAMALIEL MADIUN

## ORIGINALITY REPORT

20%

SIMILARITY INDEX

18%

INTERNET SOURCES

14%

PUBLICATIONS

8%

STUDENT PAPERS

## PRIMARY SOURCES

1	Submitted to Universitas Pelita Harapan Student Paper	1%
2	Submitted to Universitas PGRI Madiun Student Paper	1%
3	<a href="http://jurnal.fkip.uns.ac.id">jurnal.fkip.uns.ac.id</a> Internet Source	1%
4	<a href="http://journal.universitaspahlawan.ac.id">journal.universitaspahlawan.ac.id</a> Internet Source	1%
5	Dian Kristiana. "PENGARUH KUALITAS PRODUK TERHADAP KEPUASAN PELANGGAN DI RUMAH MAKAN "LESEHAN 88" MADIUN", EQUILIBRIUM : Jurnal Ilmiah Ekonomi dan Pembelajarannya, 2014 Publication	1%
6	<a href="http://digilib.unila.ac.id">digilib.unila.ac.id</a> Internet Source	1%
7	<a href="http://repository.ut.ac.id">repository.ut.ac.id</a> Internet Source	1%

8	Submitted to Universitas Negeri Surabaya The State University of Surabaya Student Paper	1 %
9	<a href="http://ecampus.bungabangsacirebon.ac.id">ecampus.bungabangsacirebon.ac.id</a> Internet Source	1 %
10	<a href="http://repository.stai-tbh.ac.id">repository.stai-tbh.ac.id</a> Internet Source	1 %
11	Juwita Nurmahayati, Ibnu Mahmudi. "PENGARUH KECERDASAN SPIRITUAL DAN KONSEP DIRI TERHADAP PERSEPSI PERILAKU SEKS PRANIKAH SISWA KELAS X SMAN 1 DAGANGAN KABUPATEN MADIUN", Counsellia: Jurnal Bimbingan dan Konseling, 2016 Publication	1 %
12	<a href="http://jurnal.unsil.ac.id">jurnal.unsil.ac.id</a> Internet Source	1 %
13	<a href="http://repository.uir.ac.id">repository.uir.ac.id</a> Internet Source	1 %
14	<a href="http://repository.uma.ac.id">repository.uma.ac.id</a> Internet Source	1 %
15	Submitted to UIN Walisongo Student Paper	1 %
16	<a href="http://ejurnal.ung.ac.id">ejurnal.ung.ac.id</a> Internet Source	<1 %
17	Ana Maria Anunciação da Silva, Antonio José de Souza. "Histórias de vida entrelaçadas	<1 %

por caminos (auto)biográficos", Revista  
Macambira, 2022

Publication

---

18 Risdani Hutagalung. "Pengaruh Rasa Ingin Tahu (Curiosity) dan Gaya Belajar Visual Terhadap Hasil Belajar IPA di Sekolah Dasar", Jurnal Basicedu, 2022

Publication

<1 %

---

19 Tri Ambarwati Adawiyah, Aloisius Harso, Adrianus Nassar. "Hasil Belajar IPA Berdasarkan Gaya Belajar Siswa", Science, and Physics Education Journal (SPEJ), 2020

Publication

<1 %

---

20 [e-journal.uajy.ac.id](http://e-journal.uajy.ac.id)

Internet Source

<1 %

---

21 [repository.ikipgribojonegoro.ac.id](http://repository.ikipgribojonegoro.ac.id)

Internet Source

<1 %

---

22 [repository.uinbanten.ac.id](http://repository.uinbanten.ac.id)

Internet Source

<1 %

---

23 Patih Rinto Abadi, Muhammad Hanif. "Pengaruh Penggunaan Media Blog Terhadap Prestasi Belajar IPS-Sejarah Siswa Kelas VIII SMPN 1 Sukomoro Kabupaten Magetan", AGASTYA: JURNAL SEJARAH DAN PEMBELAJARANNYA, 2015

Publication

<1 %

---

24 [dspace.uii.ac.id](http://dspace.uii.ac.id)

Internet Source

<1 %

---



25	<a href="http://etheses.iainpekalongan.ac.id">etheses.iainpekalongan.ac.id</a> Internet Source	<1 %
26	<a href="http://journal.unnes.ac.id">journal.unnes.ac.id</a> Internet Source	<1 %
27	<a href="http://www.slideshare.net">www.slideshare.net</a> Internet Source	<1 %
28	<a href="http://zombiedoc.com">zombiedoc.com</a> Internet Source	<1 %
29	<a href="http://garuda.ristekdikti.go.id">garuda.ristekdikti.go.id</a> Internet Source	<1 %
30	<a href="http://mediapembelajaranipa.blogspot.com">mediapembelajaranipa.blogspot.com</a> Internet Source	<1 %
31	<a href="http://sociolovesociology.blogspot.com">sociolovesociology.blogspot.com</a> Internet Source	<1 %
32	Nourma Yunita, Siti Mudlikah. "FAKTOR-FAKTOR YANG BERPENGARUH TERHADAP INDEKS PRESTASI SEMESTER (IPS) MAHASISWA S1 KEPERAWATAN UNIVERSITAS MUHAMMADIYAH GRESIK", DIDAKTIKA : Jurnal Pemikiran Pendidikan, 2020 Publication	<1 %
33	<a href="http://digilibadmin.unismuh.ac.id">digilibadmin.unismuh.ac.id</a> Internet Source	<1 %
34	<a href="http://edoc.pub">edoc.pub</a> Internet Source	<1 %

[etheses.iainponorogo.ac.id](http://etheses.iainponorogo.ac.id)

35

Internet Source

<1 %

36

[iocscience.org](http://iocscience.org)

Internet Source

<1 %

37

[jurnal.ugm.ac.id](http://jurnal.ugm.ac.id)

Internet Source

<1 %

38

[jurnal.uisu.ac.id](http://jurnal.uisu.ac.id)

Internet Source

<1 %

39

R.Siti Pupu Fauziah, Novi Maryani, Ratna Wahyu Wulandari. "Penguatan Pendidikan Karakter Melalui Budaya Sekolah", TADBIR MUWAHHID, 2021

Publication

<1 %

40

[id.scribd.com](http://id.scribd.com)

Internet Source

<1 %

Exclude quotes Off

Exclude matches Off

Exclude bibliography Off